

## MJC Mini – kassettdammavskiljare



MJC Mini-stoftavskiljare med filterpatroner är konstruerade för kontinuerlig rening av små luft volymer som innehåller torrt damm med en koncentration på upp till 50 g/m<sup>3</sup>. MJC Mini är en vidareutveckling av Nedermans tradition att tillverka robusta och långlivade svetsade filterenheter.

Nederman tror starkt på att reagera snabbt på förändrade marknadsförhållanden och kundernas önskemål. Vårt mål har alltid varit att utan kompromisser tillhandahålla de bästa filterenheterna för dina användningsområden, uppbackat av utmärkta servicepaket. Med MJC Mini utökar Nederman åtagandet gentemot kunderna.

### Funktioner

- Robust svetsad konstruktion, förseglad och lackerad.
- Förbättrad rengöring, högre effektivitet och längre kassettlivslängd.
- Kompakt konstruktion med små utrymmesbehov.
- Välj mellan olika storlekar, från 4 m<sup>2</sup> till 40 m<sup>2</sup> filteryta.
- CA- filterpatroner med filteryta: 2,2, 4,0 och 6,6 m<sup>2</sup> i de största enheterna
- SC-filterpatroner med filteryta: 8,4 och 13,2 m<sup>2</sup>.
- Integrerad effektiv föravskiljning av större partiklar samt jämn luftfördelning över hela stoftavskiljaren.
- Låga kostnader för underhåll samt enkel åtkomst vid service.
- Kraftfull men tyst.

### MJC Mini-standardversion



### Konfigurationer

- Enheter med nedstickande filterpatroner.
- Enheter med öppen flänsbotten (monterade direkt på ett ventilerat kärl).
- Kompletta enheter med stoftkona och dammupsamlingskärl.
- Alla enheter kan konfigureras med eller utan fläkt.

### Specifikation

- Luftflödesvolym:
  - från 500 m<sup>3</sup>/h till 3500 m<sup>3</sup>/h för polyesterkassetter (CA),
  - från 3330 m<sup>3</sup>/h till 5230 m<sup>3</sup>/h för SC178-kassetter.
- ATEX-certifierade explosionsavlastningspaneler vid hantering av explosivt damm.
- Standardfläktar från 0,75 till 5,5 kW.
- Olika filtermedia (CA 100, CA 140, CA175, CA 190, SC 178) väljs för att på bästa sätt passa stofttyp och applikation.
- Rengöringsstyrningens spänning: 230/220/110 V AC och 24 V DC.

Egenskaper hos explosivt damm	Data
K <sub>ST</sub>	Max. 200 bar×m×s <sup>-1</sup>
Explosionsklass	St 1

### MJC Mini ATEX-version

#### Produktmärkning

Damm avskiljare	Maximalt övertryck [Pa]	Maximalt negativt tryck [Pa]	Driftstemperatur [°C]	Maximalt reducerat explosionstryck p <sub>red,max</sub>
MJC Mini	2000	8000	Min. -20 Max. +80	0,4 bar

## Filtermaterial

- CA 100 – Termiskt bundna polyesterfibrer av hög kvalitet.
- CA 140 – som CA100 men med metalliserad antistatisk behandling.
- CA 175 – med 80 % cellulosa och 20 % polyestermaterial.
- CA 190 – som CA100 men med behandling lika PTFE-typ.
- SC 178 – är 80 % cellulosa och 20 % polyestermaterial med nanofiber.

## Krav

Tryckluftsbehov: normalt drifttryck för jetpulsrensning med:

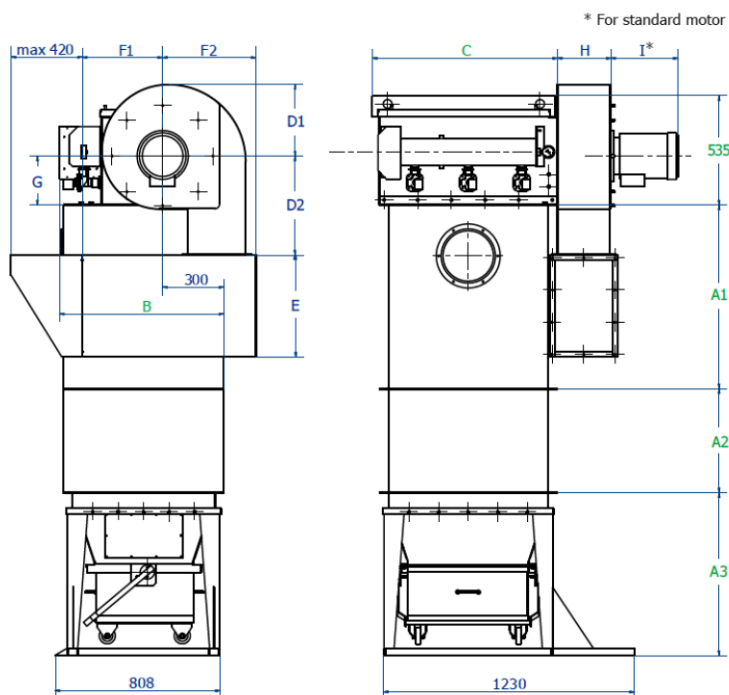
- CA-kassettyp: från 5,0 till 5,5 bar, torr och oljefri.
- SC-kassettyp: från 6,0 till 6,5 bar, torr och oljefri.

## Tekniska data

Nr.	MJC Mini stoftavskilare	Filteryta [m <sup>2</sup> ]	Antal filterpatroner	Maximal tryckluftsförbrukning [Nm <sup>3</sup> /h]	Fläktmotoreffekt [kW]
Typerna 4/22/2-1 och 8/40/2-1 finns endast tillgängliga i standardutförande:					
1	4/22/2-1	4	2	3,0	0,75–3,0
2	8/40/2-1	8	2	3,0	
Även följande typer av MJC Mini-dammavskiljare finns i ATEX-versionerna:					
3	9/22/2-2	9	4	3,6	0,75–5,5 samt 4,0 High Pressure
4	13/22/3-2	13	6	5,4	
5	16/40/2-2	16	4	3,6	
6	24/40/3-2	24	6	5,4	
7	50/84/3-2*	50	6	5,4	
8	26/66/2-2	26	4	3,6	
9	40/66/3-2	40	6	5,4	
10	79/132/3-2*	79	6	5,4	

\* Version med SC-patroner.

## Mått



MJC Mini stoftavskiljare	A1 [mm]	A2 [mm]	A3 [mm]			B [mm]	C [mm]
	Höjd på inloppskammaren	Höjd på kammare med explosionsavlastningsmembran	Höjd på stoftkona med dammkärl			Bredd på stoftavskiljare	Djup på stoftavskiljare
			52 liter	75 liter	150 liter		
4/22/2-1	500	-	-	-	-	320	600
8/40/2-1	900	-	-	-	-	320	600
9/22/2-2	500	-	160	696 utan hjul	991 utan hjul	805	637
9/22/2-2 ATEX	500	510				805	637
13/22/3-2	500	-				805	907
13/22/3-2 ATEX	500	510				805	907
16/40/2-2	900	-				805	637
16/40/2-2 ATEX	900	510				805	637
24/40/3-2	900	-				805	907
24/40/3-2 ATEX	900	510				805	907
50/84/3-2*	900	510		805	907		
26/66/2-2	1400	-		798 med hjul	1091 med hjul	805	637
26/66/2-2 ATEX	1400	510				805	637
40/66/3-2	1400	-				805	907
40/66/3-2 ATEX	1400	510				805	907
79/132/3-2*	1400	510				805	907

\* Version med SC-patrontyp.

Huvudmått för fläktar med ljuddämpare och väderhuvar:

Fläktmotoreffekt [kW]	D1 [mm]	D2 [mm]	E [mm]	F1 [mm]	F2 [mm]	G [mm]	H [mm]	I* [mm]
0,75 och 1,1	282	386	380	338,5	365	300	131	258
2,2	282	386	380	338,5	365	300	131	304
3,0	282	386	380	338,5	365	300	131	346
4,0	352	485	500	395	458,5	240	259	370
4,0 High Pressure	352	485	380	349	458,5	300	131	370
5,5	352	485	500	395	458,5	240	259	383

\* för en standardmotor

## Fläktprestanda

Högeffektiva radialfläktar med bakåtböjda skovlar (0,75–5,5 kW), 3-fas, 2-poliga induktionsmotorer. Enfastillval tillgängligt för 0,75–2,2 kW-fläktar.

## NF-fläktprestanda, med öppet utlopp, vid motorns nominella varvtal

